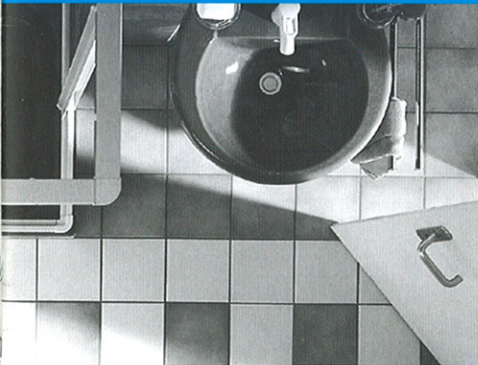
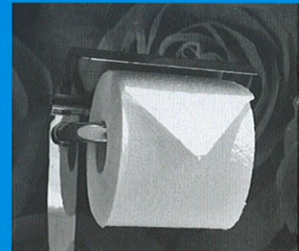
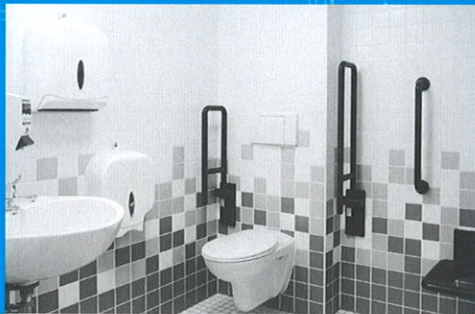


Fertigbäder

Prefabricated bathrooms

Technik
Technology



Inhaltsverzeichnis

Contents

Seite 3 Page 3	Detail Wandansicht A Detail of wall view A
Seite 4 Page 4	Detail Türelement-gefälzt Detail of door element with lock seam
Seite 5 Page 5	Detail Bodenelement Detail of floor element
Seite 6 Page 6	Detail Bodenablauf Detail of floor drainage
Seite 7 Page 7	Detail Horizontalschnitt Detail of horizontal section view
Seite 8 Page 8	Detail Höhenschnitt Detail of vertical section view
Seite 9 Page 9	Modul 112/113 Modul 112/113
Seite 10 Page 10	Modul 130/131 Modul 130/131
Seite 11 Page 11	Modul 938D/939D Modul 938D/939D
Seite 12 Page 12	Modul S 940B/941B Modul S 940B/941B
Seite 13 Page 13	Modul 18025-1 Modul 18025-1
Seite 14 Page 14	Modul 18025-2 Modul 18025-2

Die in diesem Prospekt gezeigten Badgrundrisse sind lediglich Beispielformen. Darüber hinaus realisieren wir natürlich auch jeden Grundriss gemäß individueller Vorgaben.

Layouts shown in this brochure are just examples. Further more we realize any layout of your individual choice.

Immer eine saubere Lösung

Zeit ist Geld. Beim Bauen und Modernisieren sind heute Lösungen gefragt, die niedrige Kosten, kurze Bauzeiten, hohe Materialqualität und handwerkliche Professionalität unter einen Hut bringen. Anforderungen, die Fertigbäder der Marke DEBA auf ideale Weise erfüllen. Und das hat seine guten Gründe: Ein patentiertes Konstruktionsprinzip, modernste Herstellungsverfahren sowie eine verblüffend schnelle Montage sorgen dafür, dass wir Ihnen ein Preis-Leistungsverhältnis bieten können, das auf dem Markt seinesgleichen sucht.

Ein Bad voller Perfektion

Das Geniale an einem DEBA Fertigbad: Sie erhalten eine mit modernster Technik vorgefertigte und auf Ihre Wünsche hin ausgestattete Badeinheit auf Basis einer selbsttragenden Metall-Sandwich-Konstruktion. Der Einbau erfolgt entweder in Form einzelner Fertig-Elemente oder auf Wunsch auch als komplett monolithische, kranfertige Einheit. Und fertig heißt bei DEBA: Boden- und Wandbeläge, alle Installationen sowie die horizontalen Anschlussleitungen bis zum Schachtbereich sind bereits vorhanden. Es fallen keine zusätzlichen Arbeiten an. Das Bad steht sofort zur Nutzung bereit.

Technik und Qualität, mit der Sie rechnen können

- Herausragende Produktqualität und lange Lebensdauer
- Einsatz hochwertiger, bewährter und nassraumgerechter Materialien
- Hervorragendes Preis-Leistungsverhältnis
- Modernste CNC-gesteuerte, Millimeter passgenaue Fertigungsverfahren
- Mehrere hundert Grundrissvarianten
- Ausstattungsvielfalt vom soliden Standard bis hin zum exklusiven Designer-Bad
- Kurze Lieferzeiten auch bei individuell gestalteten Badeinheiten
- Raumsparende, selbsttragende Wände aus verzinktem Stahl in Sandwichbauweise
- Wandelemente mit Kerndämmung aus Spezialhartsteinwolle
- Ab Werk deckenhoch gefliest
- Wasserundurchlässige, trittschall- und wärmegeämmte, geflieste Bodenwanne
- Kunststoffbeschichtete, schallgedämmte Deckenelemente
- Umfangreiche Auswahl an Markenfliesen und -objekten
- Werkseitig montierte Ver- und Entsorgungsleitungen
- Dank Fertigbauweise schneller, sauberer, trockener und leiser Einbau vor Ort
- Geringes Eigengewicht, dadurch ideal für die Altbaumodernisierung
- Schnelle, mieterfreundliche Renovierung auch in bewohnten Objekten
- Modernisierung einzelner Stationen im Pflegebereich oder bei laufendem Hotelbetrieb
- Planung, Lieferung und Montage komplett aus einer Hand
- Kostensicherheit durch Festpreisgarantie
- Revisionierbare Decken-/Wandteile – auf Wunsch auch bei monolithischen Bädern, dadurch auch späterer Zugang zu Leitungen hinter den Wänden
- Qualitätssicherung nach ISO 9001

Always a clean solution

Time is money. Nowadays, building and renovating require solutions that combine low costs, short construction times, high material quality and technical professionalism. These are demands that DEBA's prefabricated bathrooms satisfy ideally. And there is a good reason for this: a patented construction principle, state-of-the-art manufacturing procedures and an amazingly speedy assembly enable us to offer you a price/performance ratio without equal on the market.

A bathroom full of perfection

The ingenious aspect of a prefabricated DEBA bathroom: you receive a structurally self-supporting metal sandwich unit that has been prefabricated with state-of-the-art technology and equipped in accordance with your wishes. It is installed either in the form of single finished elements or, if requested, as a completely monolithic unit ready for placement with a crane. And at DEBA, "finished" means that the floor and wall coverings, all installations and the horizontal connection lines to the stack area are already in place. There are no additional jobs. The bathroom is ready for immediate use.

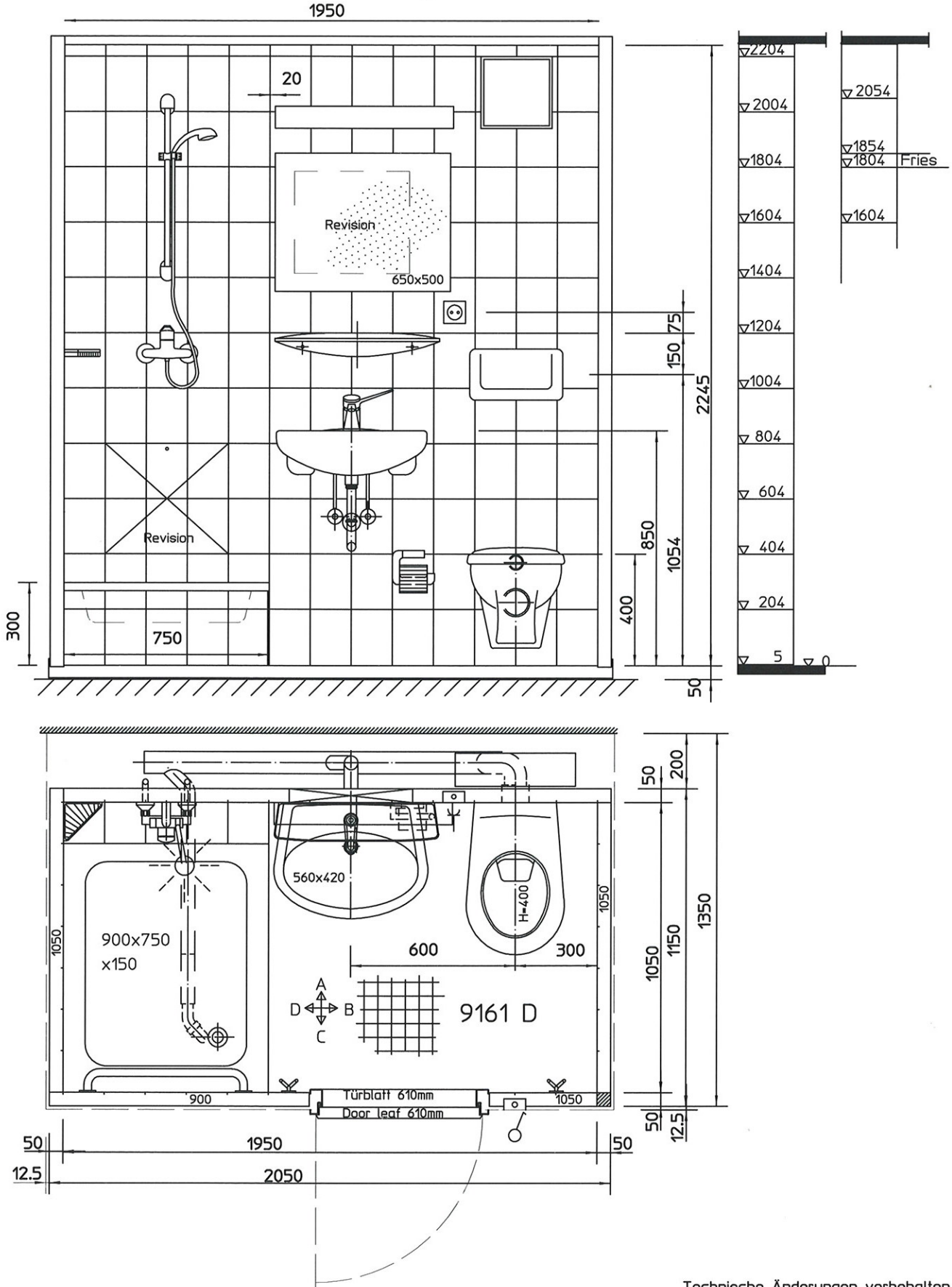
Technic and quality you can count on

- Outstanding product quality and long service life
- High quality and tried-and-tested materials suitable for use in damp rooms
- Excellent price/performance ratio
- State-of-the-art CNC production processes that fit with millimeter accuracy
- Several hundred layouts
- Many models, from solid standard to exclusive designer bath
- Short delivery times, even for bathroom units of individual configuration
- Space-saving, self-bearing walls of galvanized steel of sandwich design
- Wall elements with core insulation made of special rigid stone wool
- Tiled to ceiling ex works
- Water-impermeable tiled shower base, with footfall sound and heat insulation
- Sound-insulated ceiling elements with plastic coated
- Broad selection of brand-name tiles and items
- Supply and waste lines assembled at the factory
- Faster, cleaner, dryer and quieter installation at the site
- Low dead weight, thus ideal for the renovation of old buildings
- Quick, renter-friendly renovation even of occupied properties
- Renovation of individual stations in the nursing care sector or ongoing hotel operation
- Planning, delivery and entire installation by one company
- Cost reliability because fixed price guaranteed
- Ceiling and wall components can be modified – even in case of monolithic bathrooms upon request, therefore wiring behind the walls is still accessible later
- Quality assurance as per ISO 9001

Detail Wandansicht A

Detail of wall view A

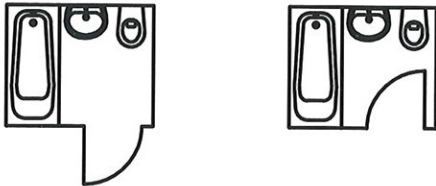
Beispiel Modul S 916 D / Example Module S 916 D
 Fliesenraster 150 x 200 / tile grid 150 x 200



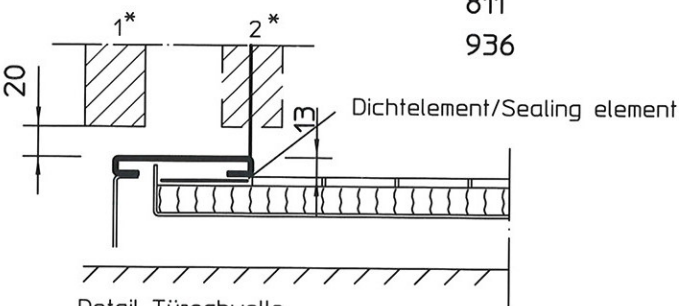
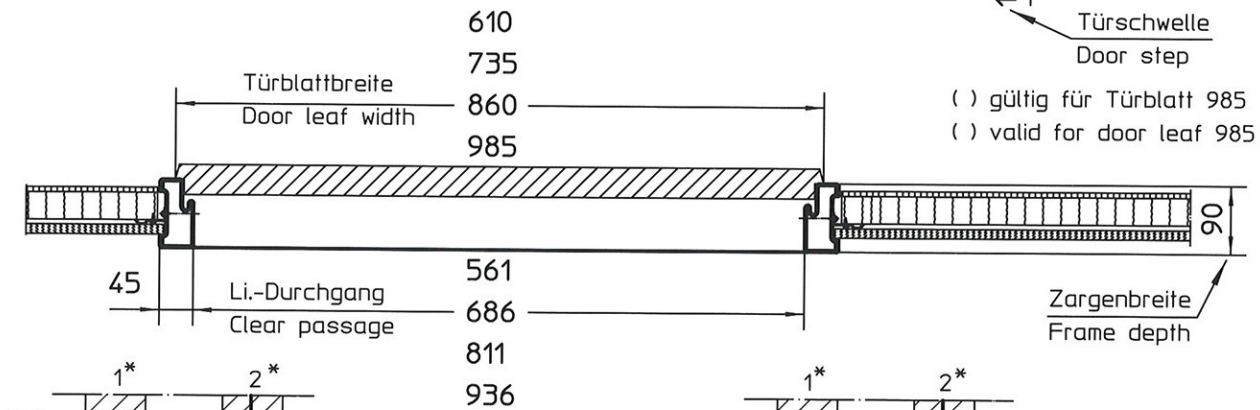
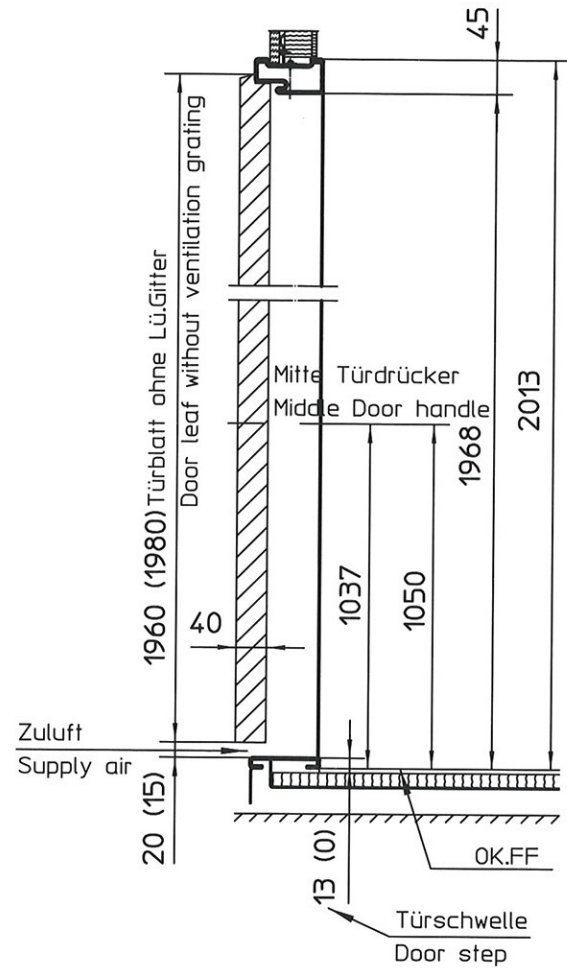
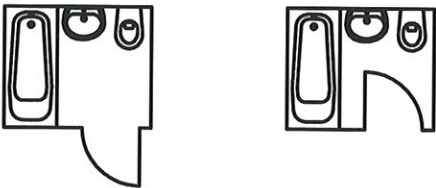
Detail Türelement-gefälzt

Detail of door element with lock seam

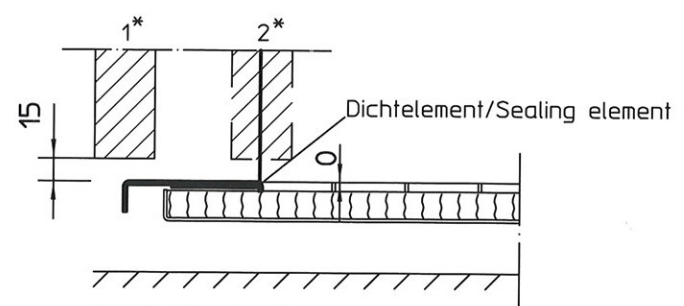
DIN Links/DIN Left



DIN Rechts/DIN Right



Detail Türschwelle
Türblatt 610,735,860
Detail of door step
Door leaf 610/735/860



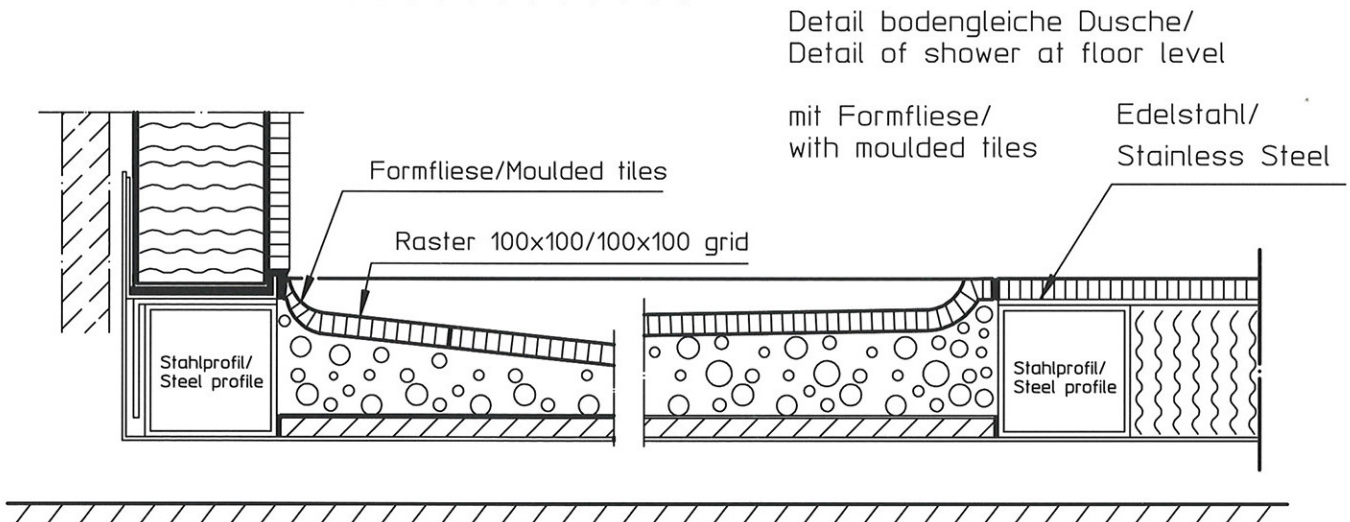
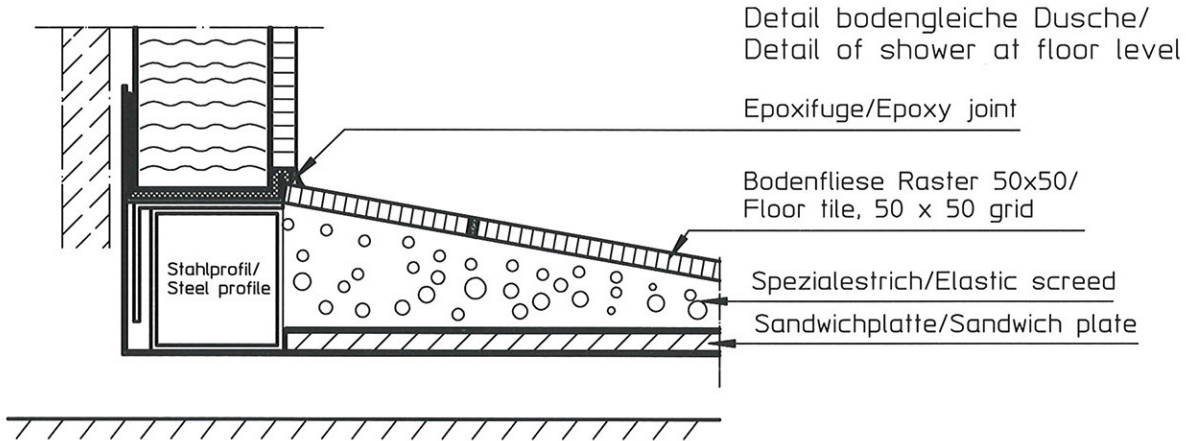
Detail Türschwelle
Türblatt 985 behindertengerecht
Detail of door step
Door leaf 985 suitable for disabled persons

1* Türbeschlag badauswärts
1* Door fitting, outside the bath

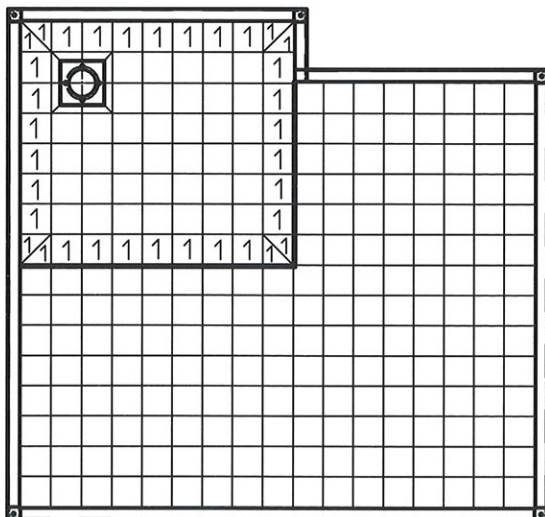
2* Türbeschlag badeinwärts
2* Door fitting, inside the bath

Detail Bodenelement

Detail of floor element



Beispiel bodengleiche Dusche
mit Formfliese (1:25)/
Detail of shower at floor level,
with moulded tiles (1:25)



1 = Formfliese/
Moulded tile

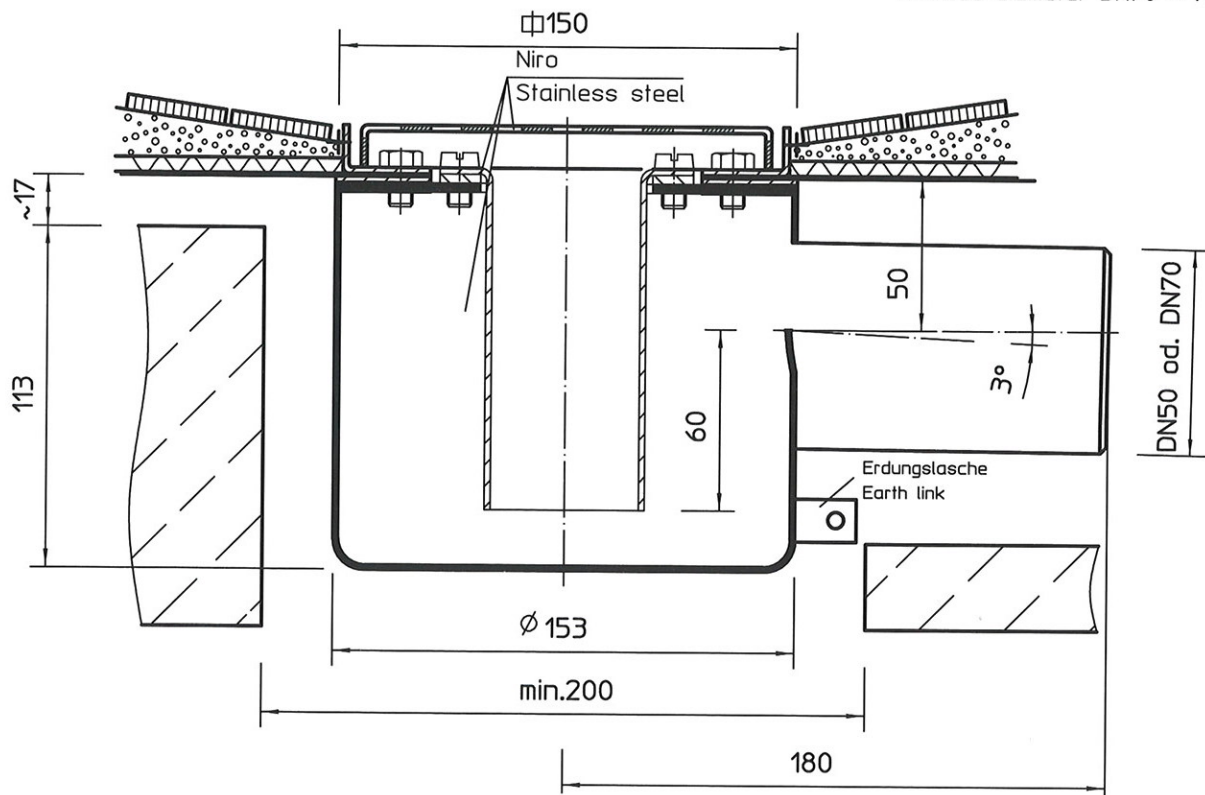
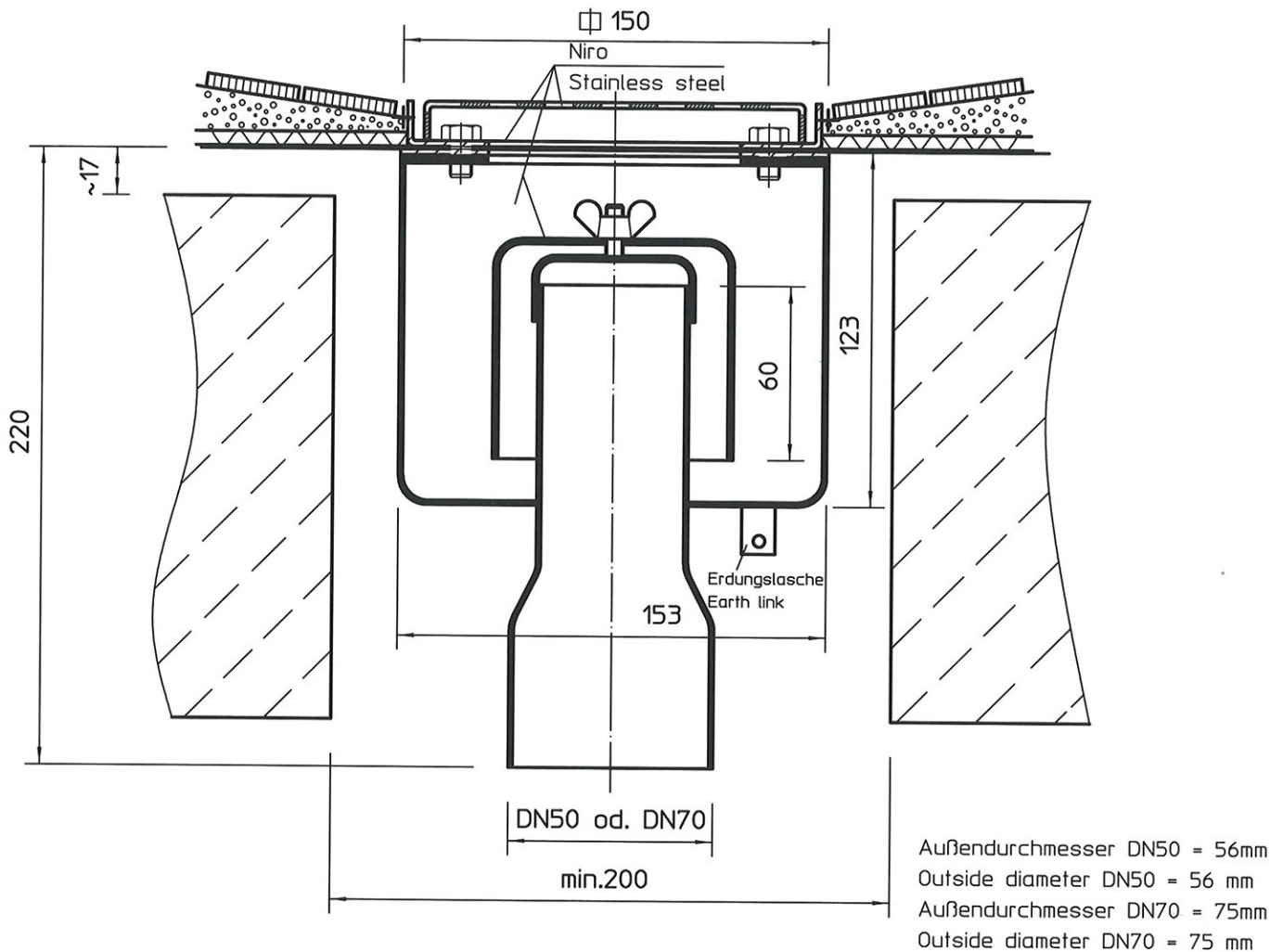


□ = Normalfliese/
Normal tile



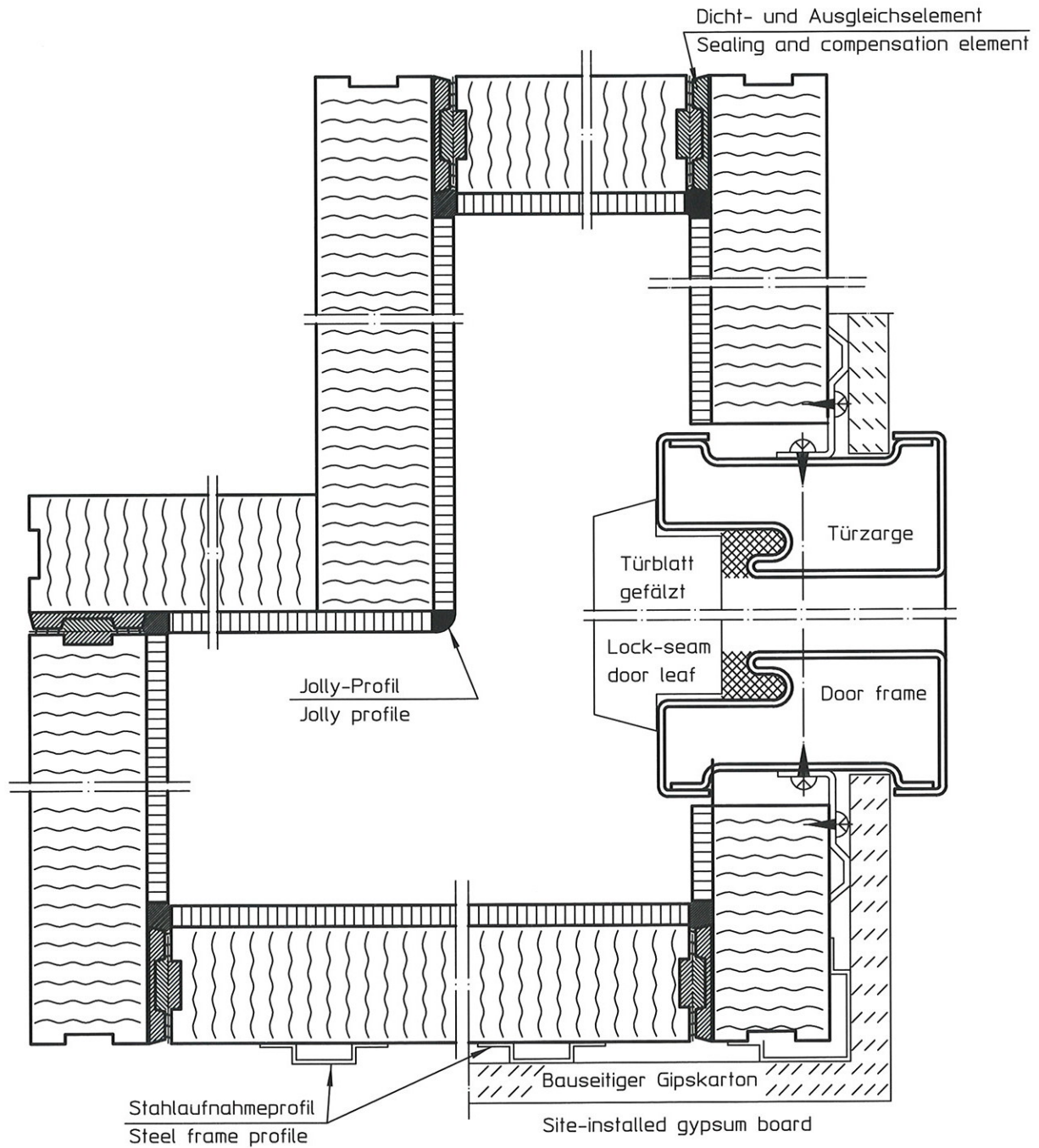
Detail Bodenablauf

Detail of floor drainage



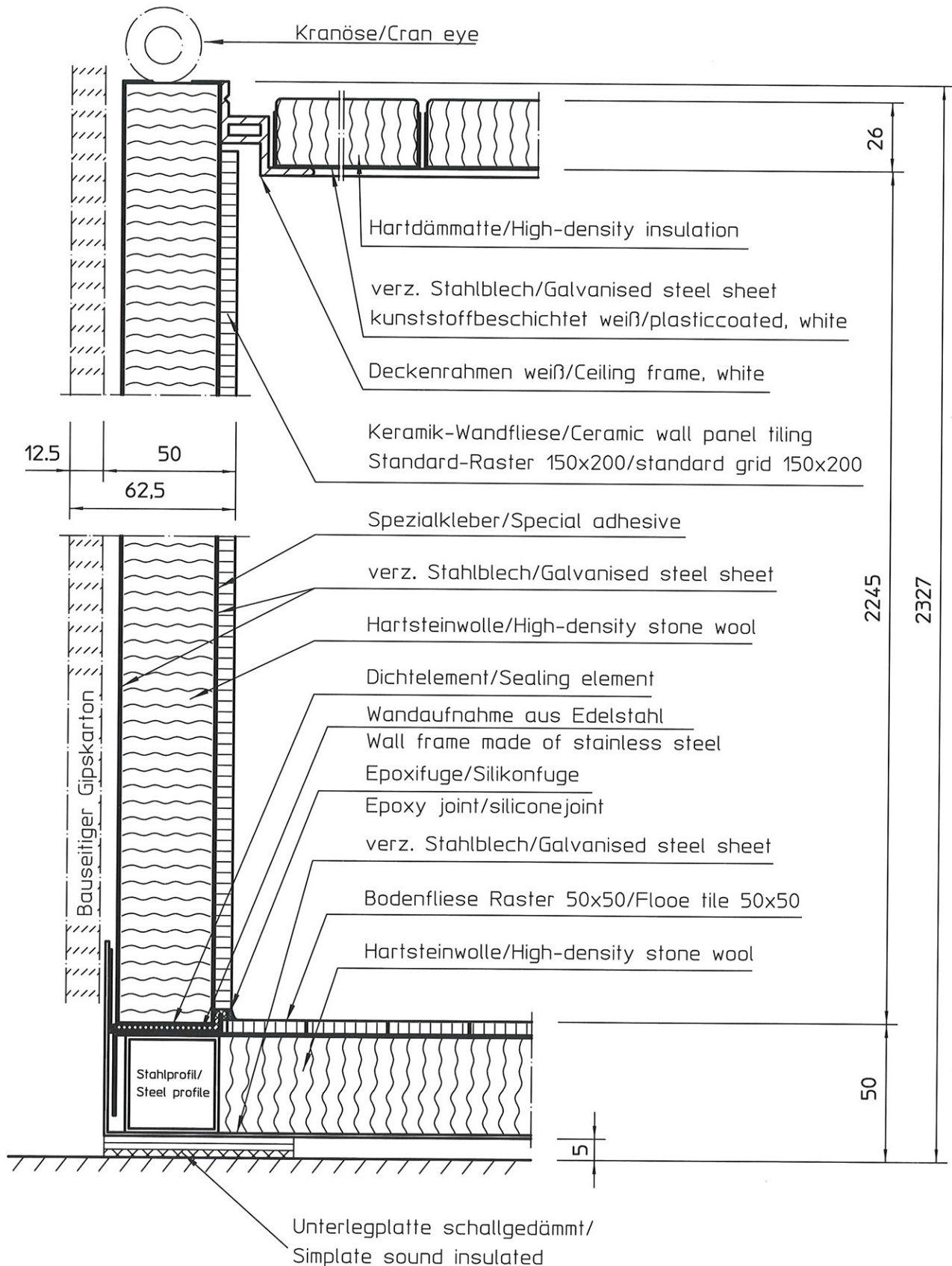
Detail Horizontalschnitt

Detail of horizontal section view



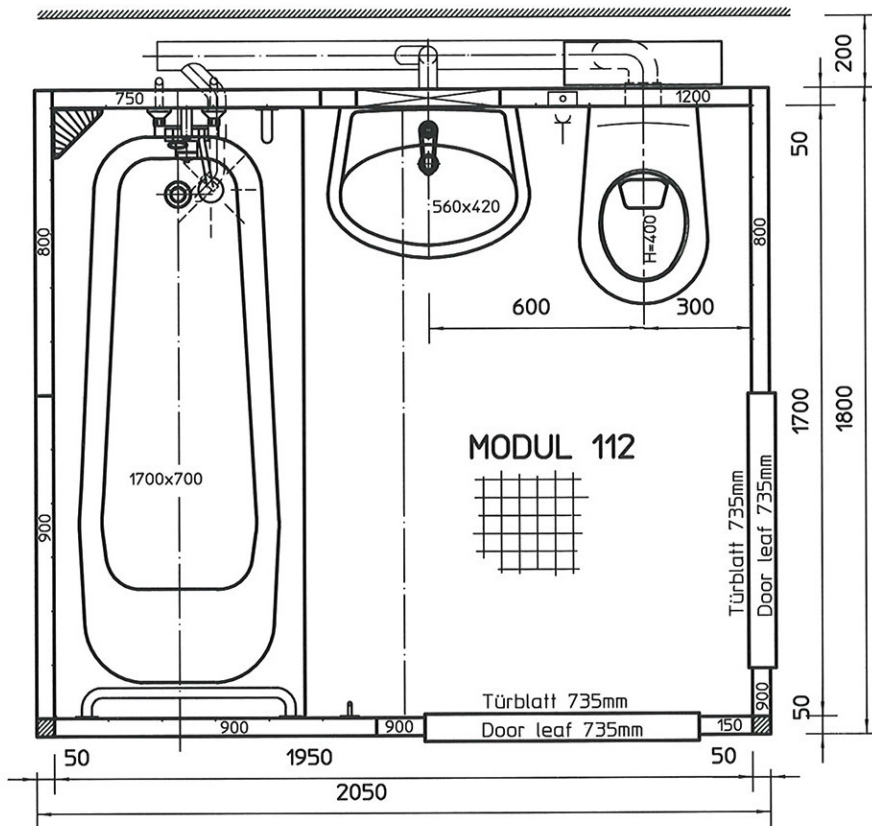
Detail Höhenschnitt

Detail of vertical section view

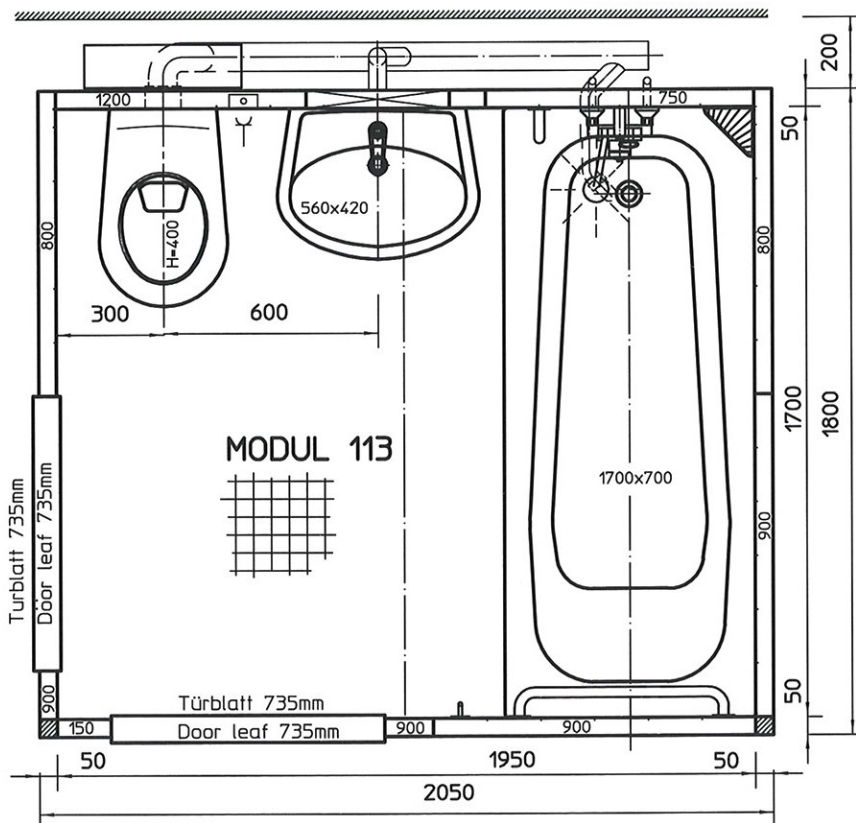
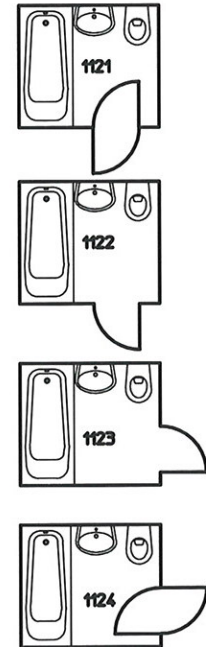


Modul 112/113

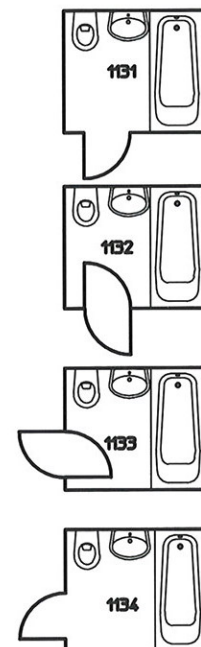
Modul 112/113



Modul 112

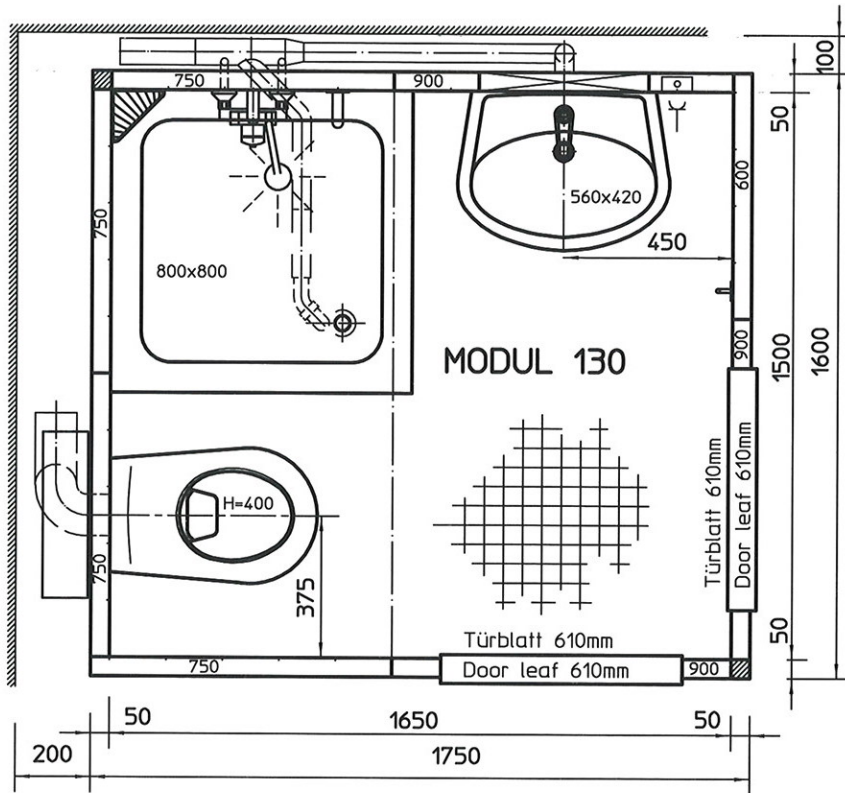


Modul 113

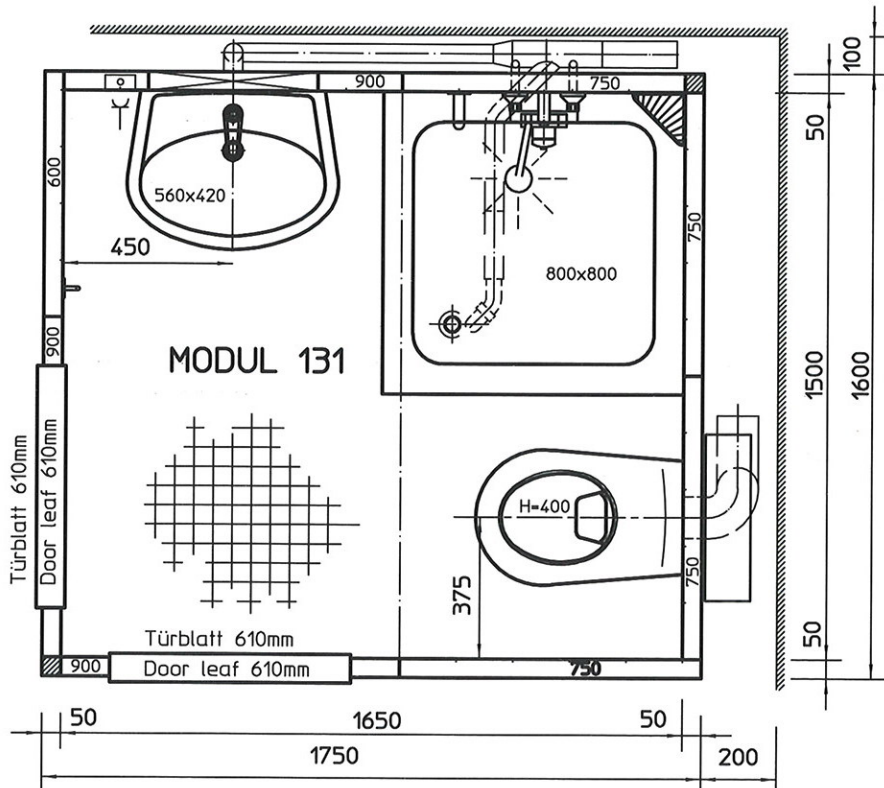
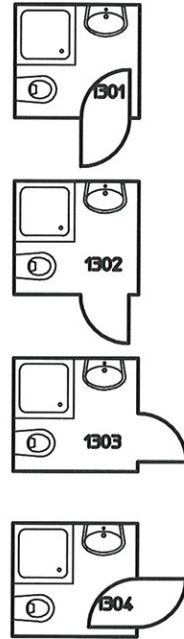


Modul 130/131

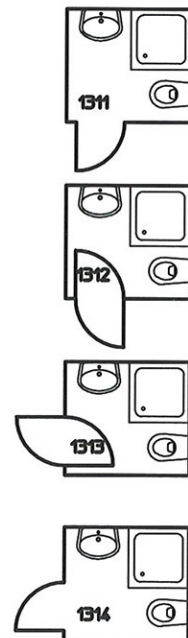
Modul 130/131



Modul 130

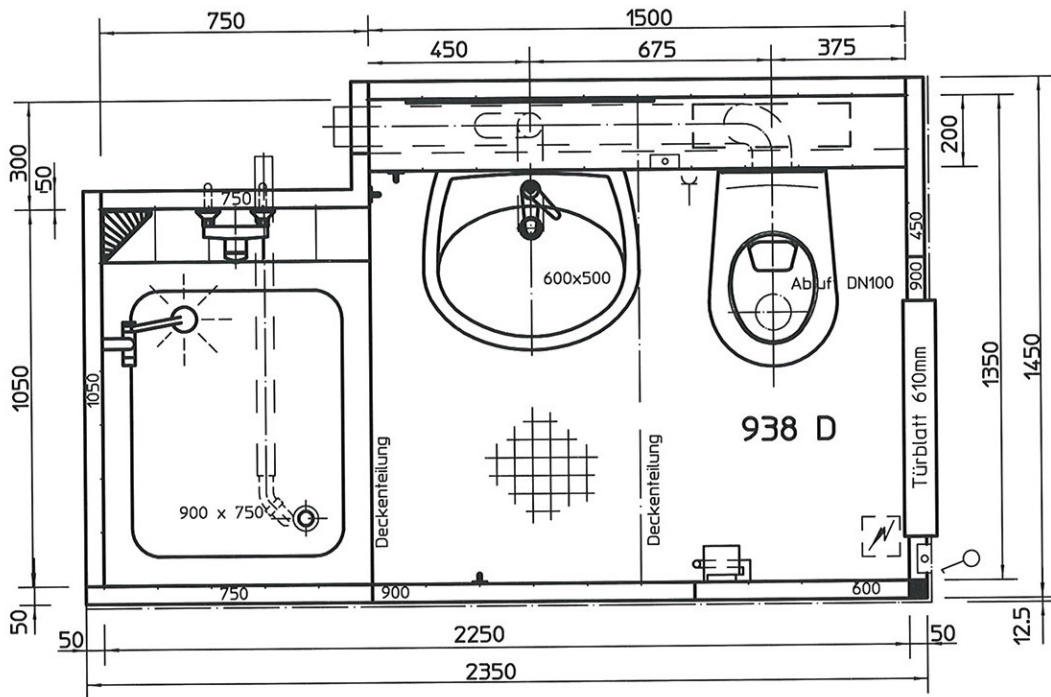


Modul 131

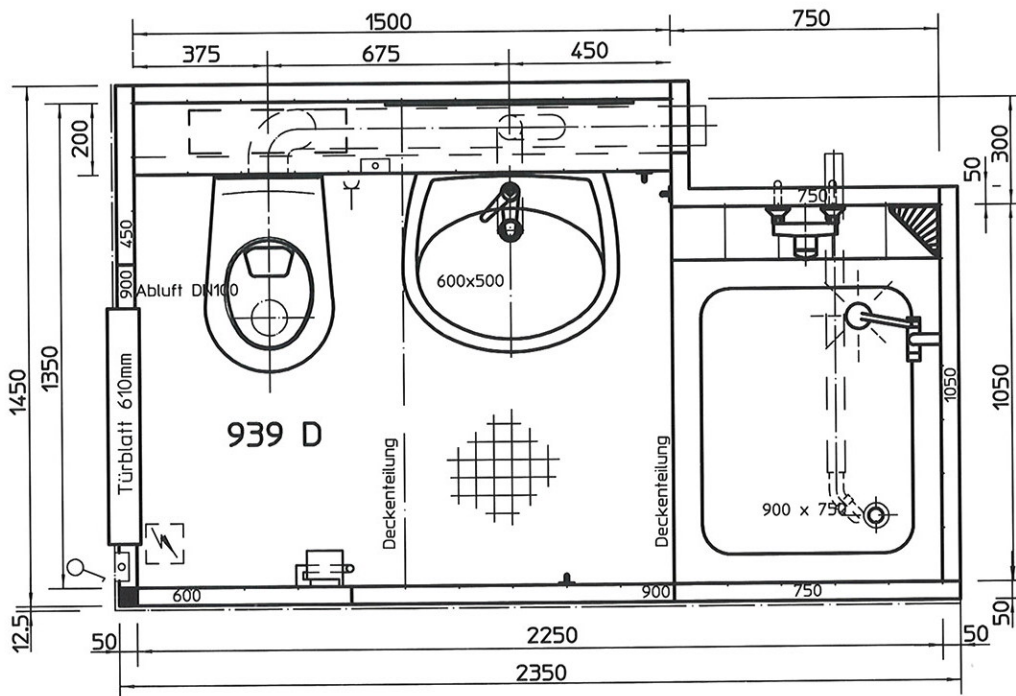
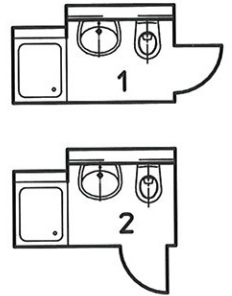


Modul 938D/939D

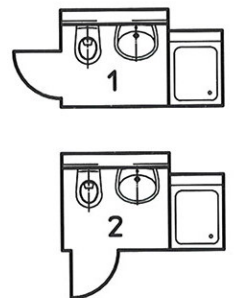
Modul 938D/939D



Modul S 938 D

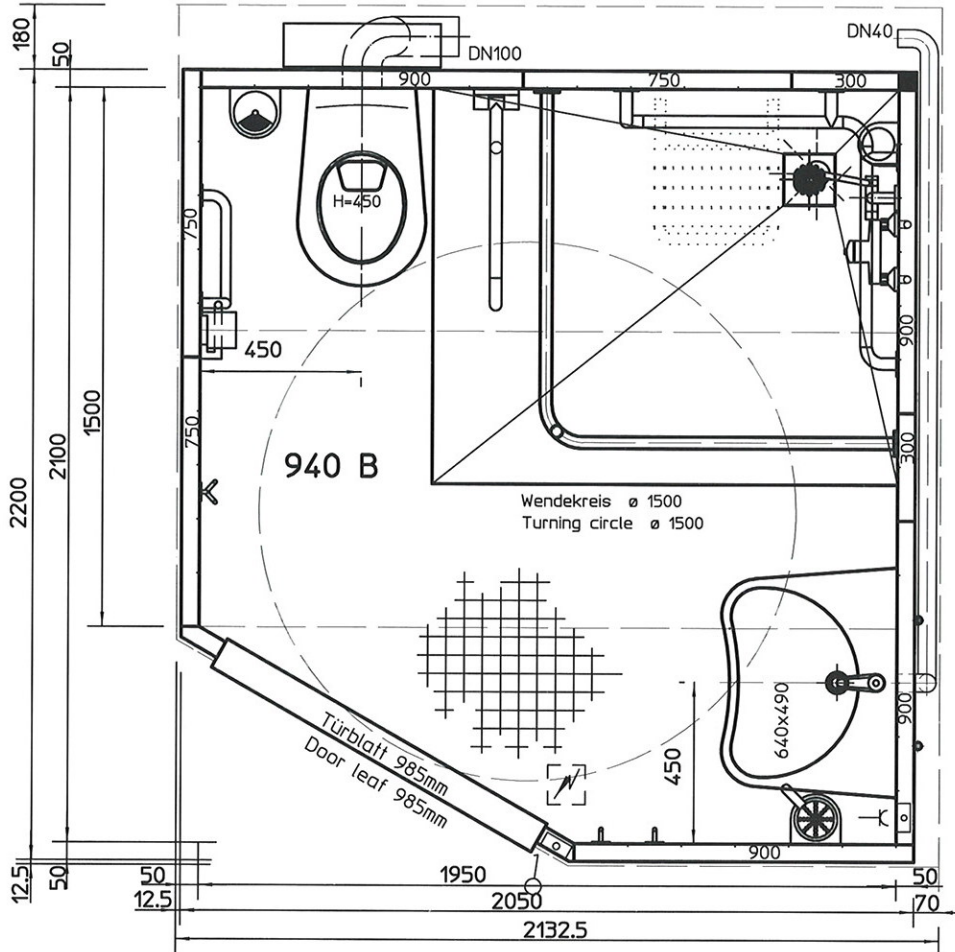


Modul S 939 D

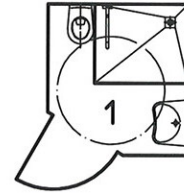


Modul S 940B/941B

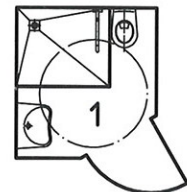
Modul S 940B/941B



Modul S 940 B

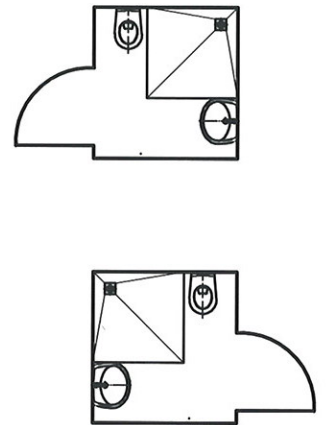
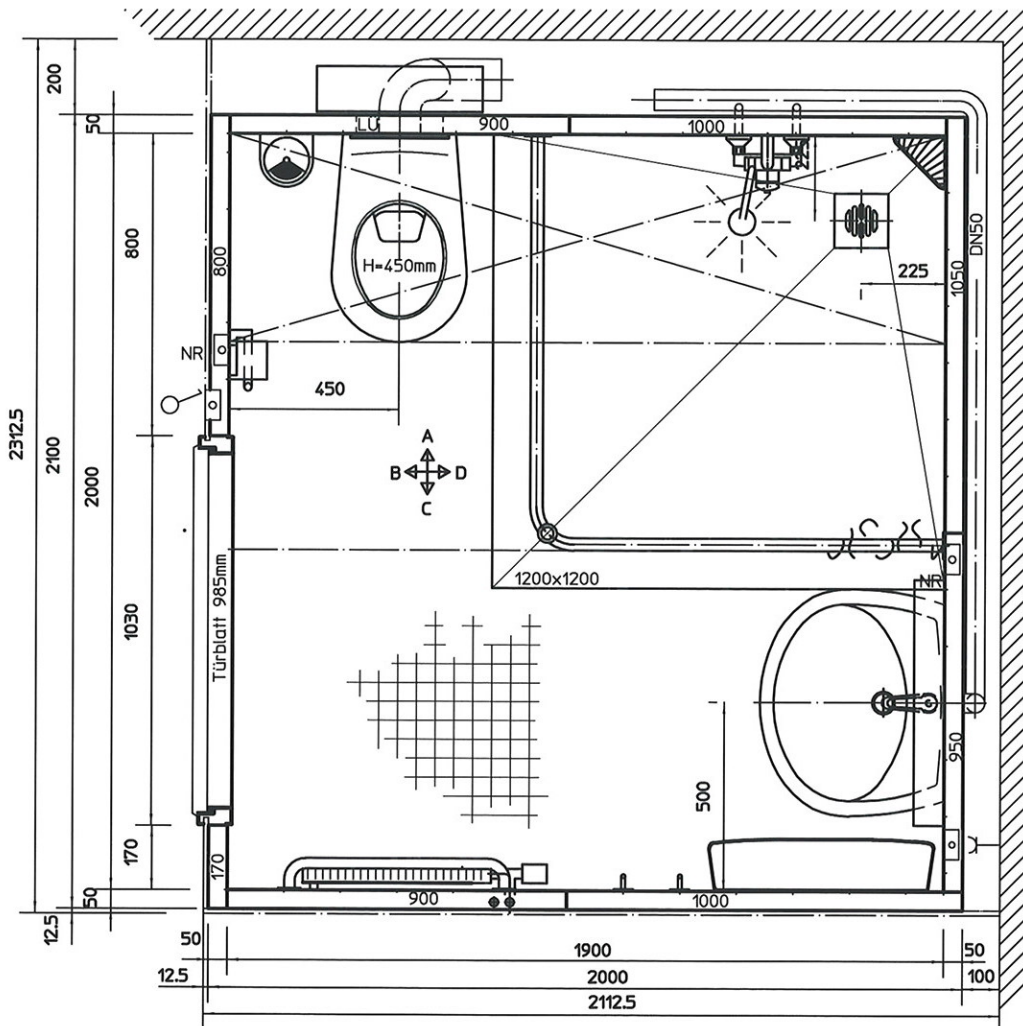


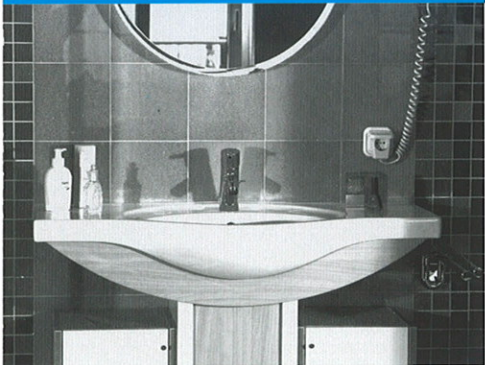
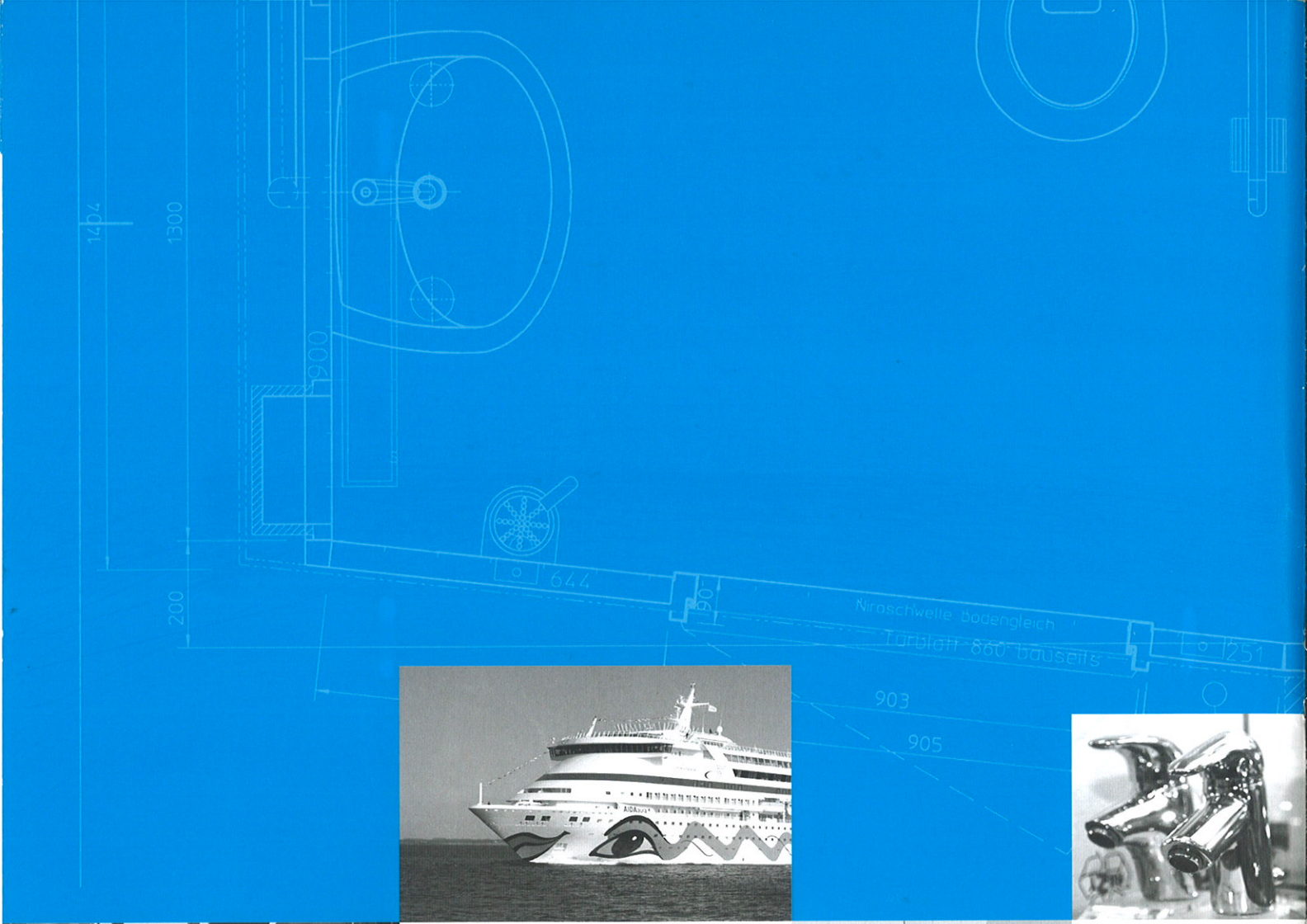
Modul S 941 B



Modul 18025-2

Modul 18025-2





DEBA[®]

The Complete Bathroom System

Gardelegener Str. 18 | D-29410 Salzwedel
 Phone: +49 (0) 39 01-83 13-0 | Fax: +49 (0) 39 01-83 13-70
 info@deba.de | www.deba.de